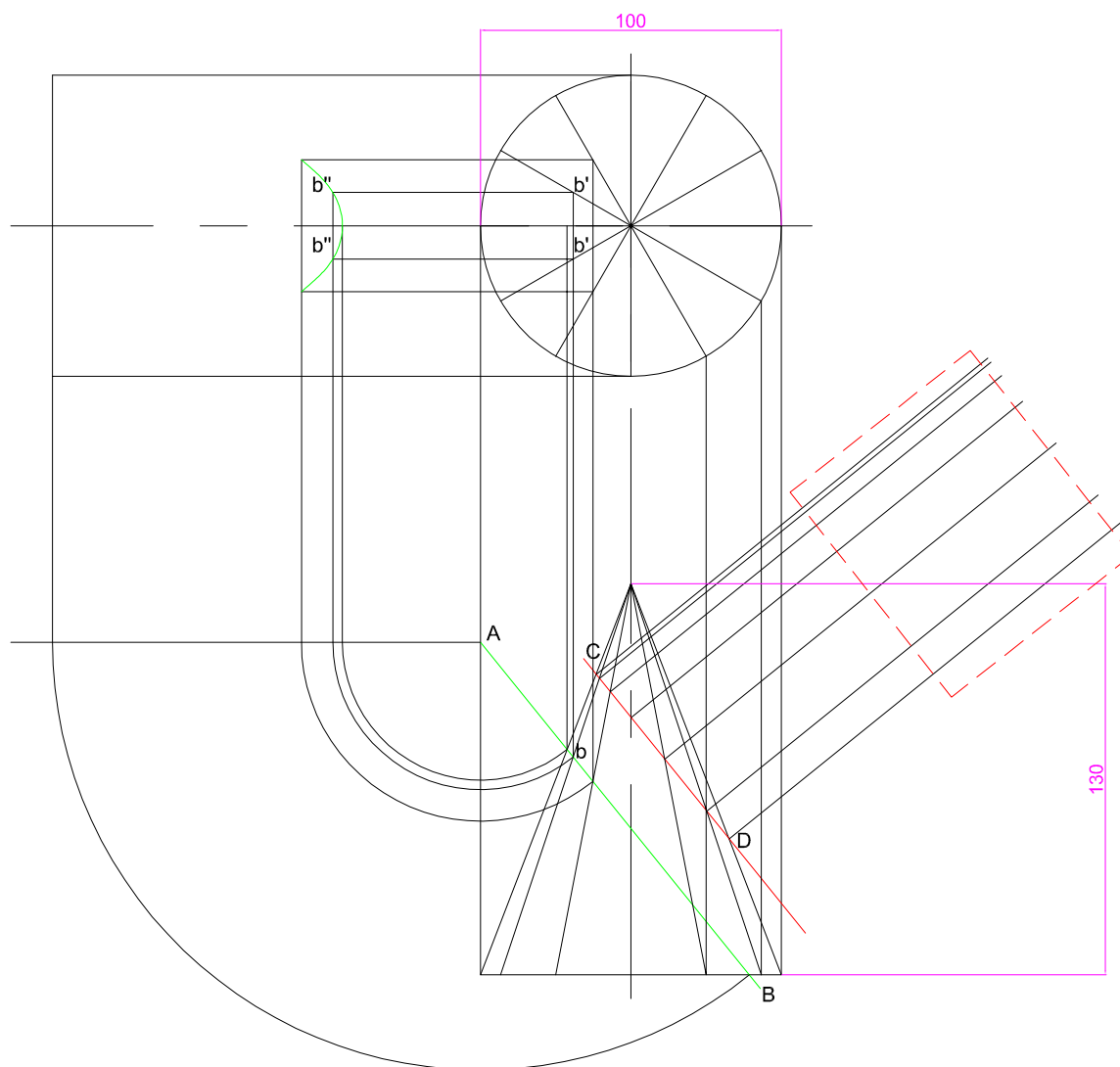


Vue de dessus



Vue de face

Vous devez dessiner :

- Les vues en plan complètes avec les sections dessinées
- Le développé du cone sectionné
- La vraie grandeur de la section AB
- La vraie grandeur de la section CD

SECTIONS DU CONE



**Association de Compagnons
Passants Tailleurs de Pierre**

www.compagnons-pierre.org

COURS DE TRAIT - NIVEAU 1

DESCRIPTIVE - SECTIONS ET DEVELOPPES

ECHELLE 1/10

FORMAT A2

FOLIO

1/1

TRAIT

1.1.C