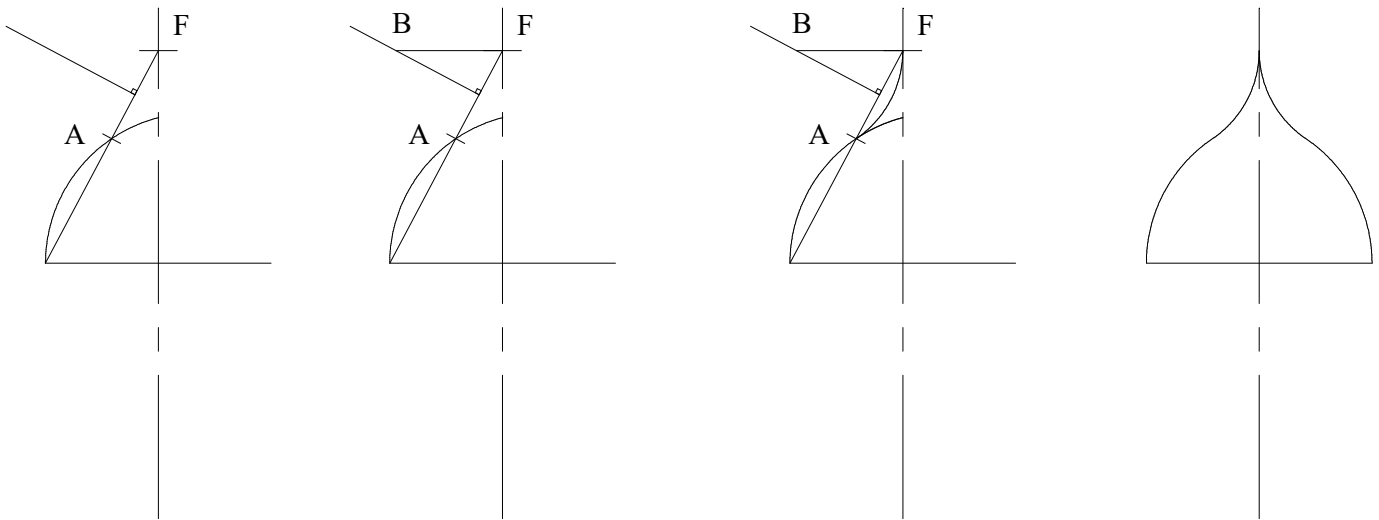


La mise en œuvre commence à l'identique de l'arc brisé en tiers-point. Nous imposons une flèche F traçant une droite passant par l'extrémité de la ligne de naissance.



Tracez la médiatrice de [AF] en coupant celle-ci par la parallèle de la ligne de naissance partant de F. Ainsi on obtient le point de centre B permettant d'élever le sommet de l'arc.

ARC DÉPRIMÉ



**Association de Compagnons
Passants Tailleurs de Pierre**

www.compagnons-pierre.org

COURS DE TRAIT - NIVEAU 0

GEOMETRIE PLANE

ECHELLE

HORS ECHELLE

FOLIO

1-1

TRAIT

0 - 2 - M