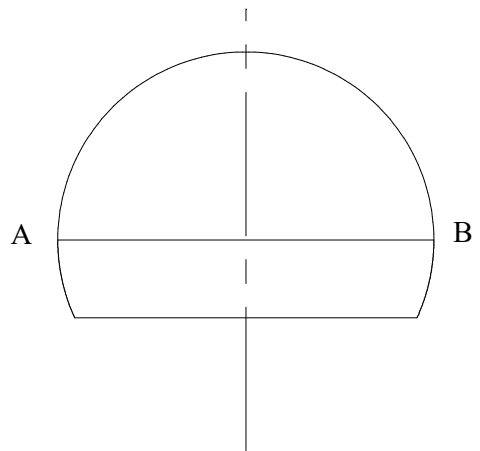
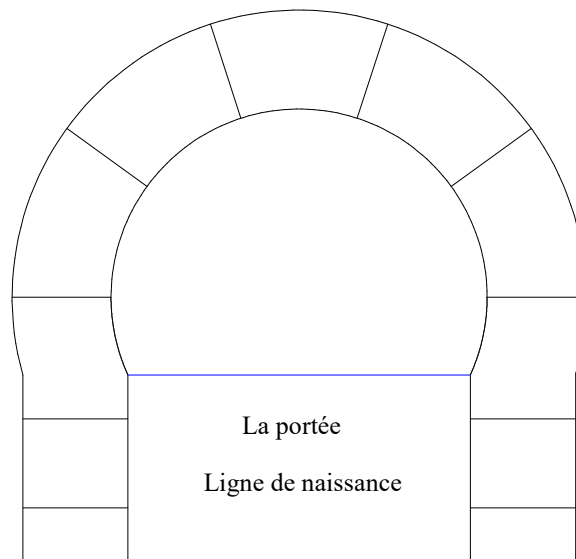


Un plein-cintre consiste tout simplement à tracer un demi-cercle en ce basant sur la ligne de naissance AB qui est aussi la portée de l'ouvrage.



Un arc outrepassé, à la différence du plein-cintre, consiste à tracer une portion de cercle en ce basant sur la ligne de naissance AB jusqu'à l'intersection de la portée de l'ouvrage.



Les arcs outrepassé font référence à plusieurs partie de l'histoire. Son origine est du Bas Empire Romain au Ve siècle.

Pour plus de détail, se référer à l'histoire de l'art.

### ARC EN PLEIN-CINTRE ET OUTREPASSÉ.



**Association de Compagnons  
Passants Tailleurs de Pierre**

[www.compagnons-pierre.org](http://www.compagnons-pierre.org)

**COURS DE TRAIT - NIVEAU 0**

GEOMETRIE PLANE

ECHELLE

HORS ECHELLE

FOLIO

1-1

TRAIT

0 - 2- A-B